

Municipalité de  
SAINT-CHARLES-DE-BOURGET

RÈGLEMENT NUMÉRO 422.24

LOTISSEMENT

SECOND PROJET ADOPTÉ LE JR MOIS 2024

Amendement	Entré en vigueur	Mis à jour	Amendement	Entré en vigueur	Mis à jour



## TABLE DES MATIÈRES

CHAPITRE I : DISPOSITIONS DÉCLARATOIRES.....	11
1. DISPOSITIONS DÉCLARATOIRES .....	11
1.1. Préambule .....	11
1.2. Numéro et titre du règlement .....	11
1.3. Territoire et personnes assujettis.....	11
1.4. Emplacements et terrains affectés.....	11
1.5. Validité .....	11
1.6. Le règlement et les lois .....	12
1.7. Amendements .....	12
1.8. Application du règlement de lotissement.....	12
1.8.1. Inspecteur en bâtiments .....	12
1.8.2. Conditions d'émission des permis et certificats.....	12
CHAPITRE II : DISPOSITIONS INTERPRÉTATIVES .....	13
2. DISPOSITIONS INTERPRÉTATIVES.....	13
2.1. Interprétation du texte.....	13
2.1.1. Numérotation .....	13
2.1.2. Titres.....	13
2.1.3. Temps du verbe.....	13
2.1.4. Usage du singulier .....	14
2.1.5. Genre.....	14
2.1.6. Usage du «Doit» et du «Peut».....	14
2.1.7. Usage du «Quiconque» .....	14
2.1.8. Unité de mesure .....	14
2.1.9. Pouvoirs ancillaires .....	14
2.2. Interprétation des tableaux, graphiques et symboles .....	15
2.3. Document de renvoi .....	15
2.3.1. Le renvoi à un article .....	15
2.3.2. Le renvoi à une série d'articles.....	15
2.3.3. Les renvois à un autre règlement d'urbanisme .....	15
2.3.4. Les renvois abrégés à une Loi .....	16
2.4. Le délai expirant un jour férié.....	16
2.5. Plan de zonage .....	16
2.6. Normes générales, particulières et spéciales .....	16
2.7. Terminologie .....	17
CHAPITRE III : OPÉRATION CADASTRALE.....	19
3. OPÉRATION CADASTRALE .....	19
3.1. Champs d'application .....	19
3.2. Nécessité de l'approbation.....	19
3.2.1. Dispositions particulières pour les emplacements situés dans un canton ne comportant pas de	

cadastre (livre de renvoi).....	19
3.3. Conditions préalables à l'approbation d'un plan-projet de lotissement relatif à une opération cadastrale .....	20
3.3.1. Cession de terrain à des fins de voies de circulation .....	20
3.3.2. Cession de terrain à des fins de parcs ou de terrains de jeux.....	20
3.3.3. Servitudes requises.....	21
3.3.4. Plan-projet montrant un territoire plus large que le terrain visé.....	22
3.3.5. Paiement des taxes municipales .....	22
3.3.6. Zone agricole permanente .....	22
3.4. Règles de calcul pour l'établissement de la valeur du terrain devant être cédé.....	22
3.5. Causes d'invalidité de l'approbation .....	23
3.6. Dispositions applicables aux zones à risques de mouvement de sol .....	24
3.6.1. Champ d'application .....	24
3.6.2. Lotissement en vue de la construction d'un bâtiment ou d'un terrain de camping.....	24
3.6.3. Exigences quant au contenu de l'étude géotechnique applicable au lotissement en vue de la construction d'un bâtiment ou d'un terrain de camping.....	25
3.7. Dispositions applicables à une opération cadastrale touchant une aire extractive .....	25
CHAPITRE IV : RÉSEAU D'UTILITÉ PUBLIQUE, VOIE DE CIRCULATION, VOIE D'ACCÈS ET ÎLOTS .....	27
4. RÉSEAU D'UTILITÉ PUBLIQUE, VOIE DE CIRCULATION, VOIE D'ACCÈS ET ÎLOTS .....	27
4.1. Réseau d'utilité publique relatif à l'aqueduc et l'égout hors périmètre urbain .....	27
4.1.1. Territoire assujetti .....	27
4.1.2. Règles d'implantation .....	27
4.2. Classification des rues .....	27
4.3. Tracé des rues .....	28
4.3.1. Conformité avec le plan d'urbanisme.....	28
4.3.2. Prise en compte de la présence des services d'utilité publique en place .....	28
4.3.3. Prise en compte des usages autorisés .....	28
4.3.4. Prise en compte de la nature du sol et de la végétation.....	29
4.3.5. Zones à risque de mouvement de sol.....	29
4.3.6. Distance par rapport à un lac ou cours d'eau .....	30
4.3.7. Secteur à risque d'inondation.....	30
4.4. Pente longitudinale .....	30
4.5. Linéarité des rues .....	30
4.6. Orientation des rues .....	31
4.7. Emprise .....	31
4.7.1. Disposition particulière à une opération cadastrale affectant une rue existante .....	31
4.8. Intersection .....	32
4.8.1. Aménagement des intersections .....	32
4.8.2. Courbes de raccordement.....	32
4.8.3. Intersection donnant sur une courbe .....	34
4.9. Cul-de-sac.....	34
4.9.1. Application .....	34
4.9.2. Normes minimales.....	35
4.10. Îlots .....	36
4.10.1. Longueur et largeur d'un îlot .....	36
4.10.2. Orientation des îlots .....	37
4.10.3. Ilot en tête-de-pipe.....	37
4.11. Voie piétonne ou cyclable .....	38

4.11.1.	Exigences de voies cyclables ou piétonnes.....	38
4.11.2.	Largeur minimale.....	38
CHAPITRE V : DISPOSITIONS RELATIVES AUX TERRAINS .....		39
5.	DISPOSITIONS RELATIVES AUX TERRAINS.....	39
5.1.	Emplacement et zonage.....	39
5.2.	Orientation des terrains .....	39
5.3.	Dimension des terrains.....	39
5.3.1.	Application .....	39
5.3.2.	Dispositions générales.....	40
5.3.3.	Lot ou terrain non desservi .....	40
5.3.4.	Lot ou terrain partiellement desservi.....	41
5.3.5.	Lot ou terrain desservi .....	42
5.3.6.	Dispositions particulières applicables à un usage de villégiature.....	45
5.3.7.	Dispositions particulières applicables aux projets intégrés .....	46
5.3.8.	Dispositions particulières applicables aux terrains subordonnés.....	47
5.4.	Normes particulières.....	48
5.4.1.	Terrain d'utilité public sans service .....	48
5.4.2.	Terrains situés du côté extérieur d'une courbe .....	49
CHAPITRE VI : TERRAINS DÉROGATOIRES, DROITS ACQUIS ET DISPOSITIONS FINALES .....		51
6.	TERRAINS DÉROGATOIRES, DROITS ACQUIS ET DISPOSITIONS FINALES.....	51
6.1.	Terrains dérogatoires et droits acquis.....	51
6.1.1.	Droits acquis .....	51
6.1.2.	Droit au cadastre .....	51
6.1.3.	Agrandissement ou modification d'un terrain dérogatoire.....	53
6.2.	Procédures, sanctions et recours .....	53
6.3.	Abrogation et remplacement .....	53
6.4.	Dispositions transitoires .....	53
6.5.	Entrée en vigueur.....	54



## TABLE DES ILLUSTRATIONS ET TABLEAUX

Croquis 1 : Courbe de raccordement selon les catégories de rue .....	33
Croquis 2 : Distance entre les intersections .....	33
Croquis 3 : Intersection du côté intérieur et extérieur d'une courbe .....	34
Croquis 4 : Rue locale en forme de cul-de-sac .....	35
Croquis 5 : Longueur et largeur d'un îlot .....	36
Croquis 6 : Dimension d'un îlot en tête-de-pipe .....	38
Tableau 1 : Dimensions minimales pour les terrains desservis par l'égout et l'aqueduc, inclus ou non à l'intérieur d'un périmètre d'urbanisation et situé dans le corridor riverain .....	43
Tableau 2 : Dimensions minimales pour les terrains desservis par l'égout et l'aqueduc, inclus ou non à l'intérieur d'un périmètre d'urbanisation et non situé dans le corridor riverain .....	44
Tableau 3 : Superficies minimales pour les postes d'essence et les usages liés à la vente ou la location de véhicules ou d'équipements mobiles sur un terrain desservi .....	45
Croquis 7 : Terrains situés du côté extérieur d'une courbe .....	49





PROVINCE DE QUÉBEC

M.R.C. DU FJORD-DU-SAGUENAY

MUNICIPALITÉ DE SAINT-CHARLES-DE-BOURGET

EXTRAIT DU PROCÈS-VERBAL de la séance extraordinaire des membres du conseil de la municipalité de Saint-Charles-de-Bourget tenue le **Jr Mois 2024** à **XX**h00.

Étaient présents à cette réunion :

M. ....	conseiller
M. ....	conseiller
M. ....	conseiller
M. ....	conseiller
M. ....	conseiller
Mme .....	conseillère

**XX-XXXX (no de la résolution)**

**ADOPTION DU RÈGLEMENT 422.24 - LOTISSEMENT**

CONSIDÉRANT QUE la Municipalité doit adopter pour l'ensemble de son territoire un règlement de lotissement conformément à l'article 102 de la Loi sur l'aménagement et l'urbanisme (L.A.U.);

CONSIDÉRANT QUE le présent règlement abroge le règlement de lotissement en vigueur et tout autre règlement portant sur le même objet en vue de le remplacer par le présent règlement;

CONSIDÉRANT QUE le projet de règlement 422.24 de lotissement a été donné à la séance extraordinaire du conseil le **Jr Mois 2024**;

CONSIDÉRANT QU'une assemblée publique de consultation a été tenue le **Jr Mois** 2024 conformément à la Loi;

CONSIDÉRANT QU'UN avis de motion a été donné à la séance extraordinaire du conseil le **Jr Mois** 2024;

CONSIDÉRANT QUE les membres du Conseil présents déclarent avoir reçu le règlement numéro 422.24 au moins deux jours juridiques avant la présente séance, l'avoir lu et renoncer à sa lecture;

Il est proposé par Monsieur **.....**, appuyé par Madame **.....** et résolu à l'unanimité des conseillers que le règlement 422.24 de lotissement soit adopté et transmis à la MRC du Fjord-du-Saguenay en vue de vérifier sa conformité avec le schéma d'aménagement et déposé au Livre des annexes sous la cote **XXX**.

Adopté à la séance extraordinaire du **Jr Mois** 2024

Copie certifiée conforme.

Donné à Saint-Charles-de-Bourget ce **Jr mois** 2024

---

Myrienne Bouchard, greffière-trésorière

## CHAPITRE I : DISPOSITIONS DÉCLARATOIRES

### 1. DISPOSITIONS DÉCLARATOIRES

#### 1.1. PRÉAMBULE

Le préambule de ce règlement en fait partie intégrante et sert à en expliquer l'objet et la portée.

#### 1.2. NUMÉRO ET TITRE DU RÈGLEMENT

Le présent règlement est identifié par le numéro 422.24 et porte le titre de «Règlement de lotissement».

#### 1.3. TERRITOIRE ET PERSONNES ASSUJETTIS

Le présent règlement, dont les dispositions s'appliquent aux particuliers comme aux personnes morales de droit public ou de droit privé, s'applique à l'ensemble du territoire soumis à la juridiction de la Municipalité de Saint-Charles-de-Bourget.

#### 1.4. EMBLEMENTS ET TERRAINS AFFECTÉS

Tous les emplacements ou parties d'emplacements doivent être lotis en conformité des dispositions de ce règlement, sauf lorsqu'un permis de lotissement a été émis avant son entrée en vigueur et qu'une opération cadastrale est réalisée dans les six mois de ladite entrée en vigueur, auquel cas le règlement en vigueur au moment de l'émission du permis de lotissement s'applique.

#### 1.5. VALIDITÉ

Le Conseil décrète l'adoption du présent règlement dans son ensemble et également chapitre par chapitre, section par section, sous-section par sous-section, article par article, paragraphe par paragraphe, alinéa par alinéa, sous-alinéa par sous-alinéa, de manière à ce que, si un chapitre, une section, une sous-section, un article, un paragraphe, un alinéa ou un sous-alinéa de celui-ci était ou devait être en ce jour déclaré nul, les autres dispositions du présent règlement continuent de s'appliquer.

## **1.6. LE RÈGLEMENT ET LES LOIS**

Aucun article du présent règlement ne saurait avoir pour effet de soustraire toute personne à l'application d'une Loi du Canada ou du Québec ou règlements édictés en vertu de l'application de telles lois.

## **1.7. AMENDEMENTS**

Le présent règlement peut être amendé conformément aux lois en vigueur.

## **1.8. APPLICATION DU RÈGLEMENT DE LOTISSEMENT**

### **1.8.1. Inspecteur en bâtiments**

L'application du règlement de lotissement est confiée à l'inspecteur en bâtiments. Il est nommé au sein du règlement sur les permis et certificats et le Conseil peut nommer un ou plusieurs inspecteurs des bâtiments adjoints, chargés de l'assister ou de le remplacer lorsqu'il est absent ou dans l'impossibilité d'agir. Ce dernier peut être le secrétaire-trésorier.

### **1.8.2. Conditions d'émission des permis et certificats**

Les conditions d'émission du permis de lotissement en vertu du présent règlement sont prévues au règlement sur les permis et certificats.

## CHAPITRE II : DISPOSITIONS INTERPRÉTATIVES

### 2. DISPOSITIONS INTERPRÉTATIVES

#### 2.1. INTERPRÉTATION DU TEXTE

##### 2.1.1. Numérotation

Un système de numérotation uniforme a été utilisé pour tout le présent règlement. Le premier chiffre indique le chapitre du règlement, le deuxième chiffre, la section de ce chapitre, le troisième chiffre, l'article de la section en question.

2.0 chapitre;

2.4 section;

2.4.1 article.

##### 2.1.2. Titres

Les titres contenus dans le présent règlement en font partie intégrante à toutes fins que de droit. En cas de contradiction, entre le texte proprement dit et les titres, le texte prévaut.

##### 2.1.3. Temps du verbe

Quelque soit le temps du verbe employé dans le présent règlement, toute disposition est tenue pour être en vigueur à toutes les époques et dans toutes les circonstances où elle peut s'appliquer.

#### **2.1.4. Usage du singulier**

Le singulier comprend le pluriel et vice-versa, à moins que le contexte n'indique qu'il ne peut en être ainsi.

#### **2.1.5. Genre**

Le genre masculin comprend le genre féminin, à moins que le contexte n'indique le contraire.

#### **2.1.6. Usage du «Doit» et du «Peut»**

Avec l'emploi du "Doit", l'obligation est absolue; le mot "Peut" conserve un sens facultatif.

#### **2.1.7. Usage du «Quiconque»**

Le mot "Quiconque" inclut toute personne morale ou physique.

#### **2.1.8. Unité de mesure**

Toute dimension, mesure et superficie mentionnées dans le présent règlement, est exprimée en unités du système international (S.I.). Comme indice de conversion, on pourra se servir des équivalences suivantes :  
 $0,3048 \text{ m} = 1 \text{ pi}$  et  $0,0929 \text{ m}^2 = 1 \text{ pi}^2$ .

#### **2.1.9. Pouvoirs ancillaires**

Dans le présent règlement, l'autorisation de faire une chose comporte tous les pouvoirs nécessaires à cette fin.

## **2.2. INTERPRÉTATION DES TABLEAUX, GRAPHIQUES ET SYMBOLES**

À moins d'indication contraire, les tableaux, graphiques, symboles et toute forme d'expression autre que le texte proprement dit, contenus ou auxquels il est référé dans le présent règlement, en font partie intégrante à toutes fins que de droit. En cas de contradiction entre le texte et les susdits tableaux, graphiques, symboles et autres formes d'expression, le texte prévaut. En cas de contradiction entre un tableau et un graphique, les données du tableau prévalent.

## **2.3. DOCUMENT DE RENVOI**

### **2.3.1. Le renvoi à un article**

Tout renvoi à un article, sans mention du règlement dont cet article fait partie, est un renvoi à un article du présent règlement de Lotissement.

### **2.3.2. Le renvoi à une série d'articles**

Toute série d'articles à laquelle une disposition réglementaire se réfère comprend les articles dont les numéros servent à déterminer le commencement et la fin de cette série.

### **2.3.3. Les renvois à un autre règlement d'urbanisme**

À moins d'indications contraires, tout renvoi au règlement de zonage, au règlement de zonage, au règlement de construction, au règlement sur les permis et certificats, au règlement sur les plans d'aménagement d'ensemble ou au règlement sur les usages conditionnels :

- au règlement de zonage numéro 416.24;
- au règlement de construction numéro 421.24;
- au règlement sur les permis et certificats numéro 417.24;
- au règlement sur les plans d'aménagement d'ensemble 418.24;
- au règlement sur les usages conditionnels 419.24.

#### **2.3.4. Les renvois abrégés à une Loi**

Toute formule abrégée de renvoi à une Loi ou à un règlement est suffisante si elle est intelligible et nulle formule particulière n'est de rigueur.

#### **2.4. LE DÉLAI EXPIRANT UN JOUR FÉRIÉ**

Si un délai fixé pour une procédure ou pour l'accomplissement d'une chose expire un jour férié, ce délai est prolongé jusqu'au jour non férié suivant.

#### **2.5. PLAN DE ZONAGE**

Les plans de zonage faisant partie intégrante du règlement de zonage font également partie intégrante du présent règlement. Ces plans sont, par le présent règlement, décrétés obligatoires et deviennent les plans de zonage de la Municipalité de Saint-Charles-de-Bourget.

#### **2.6. NORMES GÉNÉRALES, PARTICULIÈRES ET SPÉCIALES**

Dans le présent règlement, les normes générales, particulières et spéciales s'appliquant à une zone, un emplacement, un bâtiment ou un usage, sont cumulatives. Dans le cas où il ne peut logiquement en être ainsi, les dispositions particulières et spéciales prévalent sur les dispositions générales.

Lorsqu'une restriction ou une interdiction prescrite par le présent règlement ou l'une quelconque de ses dispositions particulières ou spéciales se révèle incompatible ou en désaccord avec une autre disposition particulière ou spéciale, la disposition la plus restrictive ou prohibitive doit s'appliquer, à moins qu'il y ait une indication contraire.



## 2.7. TERMINOLOGIE

Les définitions contenues au règlement de zonage s'appliquent pour valoir comme si elles étaient ici au long récitées, sauf si elles sont incompatibles ou à moins que le contexte n'indique un sens différent. Exception faite des mots, termes ou expressions définis au chapitre 2 du règlement de zonage, tous les mots, termes ou expressions utilisés conservent leur signification habituelle.



## CHAPITRE III : OPÉRATION CADASTRALE

### 3. OPÉRATION CADASTRALE

#### 3.1. CHAMPS D'APPLICATION

Sous réserve de l'article 6.1.2, toute opération cadastrale doit respecter les exigences du présent règlement.

#### 3.2. NÉCESSITÉ DE L'APPROBATION

Le propriétaire de tout terrain qui désire procéder à une opération cadastrale, autres que celles relatives à une annulation, une correction ou à un remplacement de numéros de lots n'entraînant aucune augmentation du nombre de lots, doit soumettre au préalable à l'approbation de l'inspecteur des bâtiments un plan-projet de lotissement, que ce plan prévoie ou non des rues.

##### 3.2.1. Dispositions particulières pour les emplacements situés dans un canton ne comportant pas de cadastre (livre de renvoi)

Lorsqu'un emplacement est situé dans un canton où une partie de canton pour lequel il n'existe pas de lots originaires décrits au livre de renvoi, un permis de construction peut être émis sans qu'une opération cadastrale ne soit prescrite.

Toutefois, un plan de localisation réalisé à une échelle la plus exacte possible et suffisamment précis pour une bonne identification de l'emplacement, de même qu'une copie de l'acte notarié ou de l'acte de publicité foncière lié à l'emplacement en cause, doivent être produits avec la demande de permis de construction.

### **3.3. CONDITIONS PRÉALABLES À L'APPROBATION D'UN PLAN-PROJET DE LOTISSEMENT RELATIF À UNE OPÉRATION CADASTRALE**

#### **3.3.1. Cession de terrain à des fins de voies de circulation**

Comme conditions préalable à l'approbation d'un plan-projet de lotissement relatif à une opération cadastrale, le propriétaire doit s'engager par écrit à céder gratuitement à la Municipalité, au moment où celle-ci l'exigera, l'assiette des voies de circulation montrées sur le plan et destinées à être publiques.

#### **3.3.2. Cession de terrain à des fins de parcs ou de terrains de jeux.**

Comme condition préalable à l'approbation d'un plan-projet de lotissement relatif à une opération cadastrale autre que celle relative à une annulation, à une correction ou à un remplacement de numéros de lots n'entraînant aucune augmentation du nombre de lots, que des rues y soient prévues ou non, le propriétaire et promoteur doit, à la discrétion du conseil:

1. Soit, céder gratuitement à la Municipalité un terrain faisant partie du site, qui de l'avis du conseil municipal, convient à l'établissement ou à l'agrandissement d'un parc, d'un terrain de jeux ou au maintien d'un espace naturel; ce terrain ne devant pas excéder dix pour cent (10%) de la superficie du site.
2. Nonobstant l'alinéa précédent, le propriétaire et le conseil peuvent convenir que cet engagement porte sur un autre terrain, faisant partie de la municipalité, mais qui n'est pas compris dans le site faisant l'objet de l'opération cadastrale. Dans ce cas, une telle entente prime sur toute règle de calcul prévu à la section 3.4 et sur tout maximum prévu dans cet article.

3. Soit, verser une somme à la Municipalité, somme ne devant pas excéder dix pour cent (10%) de la valeur du site;
4. Soit, une combinaison des deux engagements précédents. Cependant, le total de la valeur du terrain devant être cédé et de la somme versée ne doit pas excéder dix pour cent (10%) de la valeur du site.

### **3.3.3. Servitudes requises**

Le propriétaire doit indiquer sur un plan annexé montrant les lots en faisant l'objet les servitudes existantes ou requises pour le passage d'installations de transport d'énergie et de transmission des communications.

Pour le réseau d'alimentation en électricité et les lignes téléphoniques, il doit être prévu des espaces d'au moins 1,5 mètre de largeur de chaque côté des lignes arrières et des lignes latérales des emplacements, où la chose est jugée nécessaire. Le passage aérien des fils, câbles, poteaux et autres services publics doit se faire à l'arrière des lots et le long des lignes latérales.

En outre, le Conseil peut, lors de l'approbation d'une opération cadastrale, déterminer la localisation des servitudes et des droits de passage qui doivent être consentis, notamment à l'égard des services d'utilité publique d'aqueduc, d'égout, d'électricité ou autres et devant faire l'objet d'un contrat dûment enregistré.

### **3.3.4. Plan-projet montrant un territoire plus large que le terrain visé**

Le propriétaire doit présenter un plan-projet de lotissement de terrain portant sur un territoire plus large que le terrain visé par l'opération cadastrale.

### **3.3.5. Paiement des taxes municipales**

Le propriétaire doit payer les taxes municipales qui sont exigibles et impayées à l'égard des immeubles compris dans le plan.

### **3.3.6. Zone agricole permanente**

Comme condition préalable à l'approbation d'un plan relatif à une opération cadastrale à l'égard d'un terrain situé à l'intérieur de la zone agricole permanente, le cas échéant, le plan doit faire l'objet d'une autorisation ou d'un avis de conformité délivré par la Commission de protection du territoire agricole du Québec, lorsque la délivrance d'une telle autorisation ou d'un tel avis est exigé par la Loi sur la protection du territoire et des activités agricoles (L.R.Q., c. P-41.1) ou les règlements édictés sous son empire.

## **3.4. RÈGLES DE CALCUL POUR L'ÉTABLISSEMENT DE LA VALEUR DU TERRAIN DEVANT ÊTRE CÉDÉ**

Les règles suivantes s'appliquent au calcul de la valeur du site ou du terrain devant être cédé visé à la section 3.3 :

1. Est incluse dans le calcul, la superficie ou la valeur de tout terrain ou partie de terrain à être cédé à la Municipalité en vertu d'une disposition du présent règlement;
2. Est exclue du calcul, toute partie du site qui a déjà été considérée lors du calcul d'une cession ou d'un versement fait à l'occasion d'une opération cadastrale antérieure;

3. Sauf dans les cas visés à l'alinéa 4, la valeur du terrain à être cédé est considérée à la date de la réception par la Municipalité du plan relatif à l'opération cadastrale;
4. La valeur du terrain à être considérée est la valeur inscrite au rôle d'évaluation en vigueur au moment du dépôt de la demande de permis de lotissement ; par contre, si l'opération cadastrale n'est pas complétée dans les 3 années qui suivent le dépôt de la demande de permis de lotissement, la valeur du terrain à être considérée devra être celle inscrite au rôle d'évaluation en vigueur le jour du dépôt de la demande au ministère de l'Énergie et des Ressources ;
5. Le rôle d'évaluation foncière de la Municipalité est utilisé pour établir la valeur du site ou du terrain à être cédé lorsqu'il constitue une unité d'évaluation inscrite au rôle ou une partie d'une telle unité d'évaluation dont la valeur est distinctement inscrite au rôle. La valeur du terrain ou du site est déterminée par le produit obtenu en multipliant la valeur inscrite au rôle de l'unité ou de sa partie, par le facteur du rôle établi conformément à l'article 264 de la Loi sur la fiscalité municipale (L.R.Q., c. F-2.1) ;
6. Dans le cas où un terrain n'est pas une unité d'évaluation ou une partie d'une unité d'évaluation dont la valeur est distinctement inscrite au rôle, la valeur du site ou du terrain à être cédé est établie selon les concepts applicables en matière d'expropriation par un évaluateur agréé mandaté par la Municipalité. Les frais relatifs à l'établissement de cette valeur sont alors payés par le propriétaire.

### 3.5. CAUSES D'INVALIDITÉ DE L'APPROBATION

L'approbation donnée par la Municipalité devient nulle et sans effet lorsque l'une des situations suivantes se présente :

1. Le plan de cadastre déposé pour enregistrement au Ministère de l'Énergie et des ressources naturelles du Québec (MERNQ) n'est pas conforme au plan approuvé;

2. Le plan de cadastre n'est dûment déposé pour enregistrement au Ministère de l'Énergie et des ressources naturelles du Québec (MERNQ) dans les 45 jours de la date de son approbation.

### **3.6. DISPOSITIONS APPLICABLES AUX ZONES À RISQUES DE MOUVEMENT DE SOL**

#### **3.6.1. Champ d'application**

Dans les zones à risques de mouvement de sol tels que décrits au chapitre 17 du règlement de zonage, aucun permis de lotissement en vue de la construction d'un bâtiment ou d'un terrain de camping ne pourra être délivré, à moins de respecter les dispositions minimales de lotissement de la présente section.

#### **3.6.2. Lotissement en vue de la construction d'un bâtiment ou d'un terrain de camping**

Le lotissement en vue de la construction d'un bâtiment est interdit.

Toutefois, le lotissement pourrait être envisageable sur la présentation d'une étude géotechnique qui démontre que la construction d'un bâtiment ou d'un terrain de camping sur le lot ou le terrain est sécuritaire. Cette première étude, dont les exigences sont décrites ci-dessous, n'exclut en rien celle qui devra être exigée, le cas échéant (chapitre 17 du règlement de zonage) si, subséquemment, une intervention envisagée sur le terrain loti s'effectue dans une zone de contraintes. Dans cette éventualité, le but de l'étude sera de s'assurer que la construction du bâtiment et les travaux nécessaires à son implantation n'auront pas d'impacts négatifs sur la stabilité du talus et, le cas échéant, sur les moyens à prendre pour maintenir cette dernière.



### **3.6.3. Exigences quant au contenu de l'étude géotechnique applicable au lotissement en vue de la construction d'un bâtiment ou d'un terrain de camping**

L'étude géotechnique doit évaluer les conditions actuelles de stabilité du site afin de statuer sur son degré de stabilité et, le cas échéant, sur les mesures préventives à prendre pour maintenir sa stabilité afin de le rendre sécuritaire. L'étude doit confirmer que la construction d'un bâtiment ou d'un terrain de camping sur le lot est sécuritaire.

À cette fin, le propriétaire ou le promoteur devra fournir un plan d'ensemble du projet de lotissement (lots et rues) en vue de l'étude géotechnique à faire réaliser. Cette première étude géotechnique n'exclut en rien celle qui devra être exigée si la construction envisagée sur le terrain loti est située dans une zone de contraintes, le cas échéant (chapitre 17 du règlement de zonage). Cette fois-ci, le but de l'étude sera de s'assurer que la construction du bâtiment et les travaux nécessaires à son implantation n'auront pas d'impacts négatifs sur la stabilité du talus et, le cas échéant, sur les moyens à prendre pour maintenir cette dernière.

L'étude doit préciser des recommandations quant aux précautions à prendre et, le cas échéant, les travaux requis pour maintenir en tout temps la stabilité du site et la sécurité de la zone d'étude.

### **3.7. DISPOSITIONS APPLICABLES À UNE OPÉRATION CADASTRALE TOUCHANT UNE AIRE EXTRACTIVE**

Une opération cadastrale en vue d'exercer une activité extractive, lorsqu'elle est requise, devra faire en sorte que l'aire en cause de même que le chemin y donnant accès soient situés à une distance minimale de 60 mètres de tout lac ou cours d'eau.



## CHAPITRE IV : RÉSEAU D'UTILITÉ PUBLIQUE, VOIE DE CIRCULATION, VOIE D'ACCÈS ET ÎLOTS

### 4. RÉSEAU D'UTILITÉ PUBLIQUE, VOIE DE CIRCULATION, VOIE D'ACCÈS ET ÎLOTS

#### 4.1. RÉSEAU D'UTILITÉ PUBLIQUE RELATIF À L'AQUEDUC ET L'ÉGOUT HORS PÉRIMÈTRE URBAIN

##### 4.1.1. Territoire assujetti

Les présentes dispositions s'appliquent à tout réseau d'utilité publique relatifs à l'aqueduc et l'égout situé à l'extérieur d'un périmètre urbain.

##### 4.1.2. Règles d'implantation

La construction d'un réseau d'utilité publique est permise pour l'ouverture d'une nouvelle rue hors d'un périmètre urbain lorsque le secteur visé pour cette construction est sous une affectation récréotouristique ou industrielle du plan d'urbanisme.

Nonobstant l'alinéa précédent, leur implantation demeurera permise sur l'ensemble du territoire lorsque des problématiques liées à la santé et à la salubrité publique l'obligeront.

#### 4.2. CLASSIFICATION DES RUES

Le réseau de voies destiné à la circulation des véhicules automobiles est constitué de quatre catégories de rues, à savoir : rue principale, rue collectrice, rue locale, voie d'accès.

- Rues principales: correspondent aux routes régionales ou nationales
- Rues collectrices : correspondent aux routes qui ne sont pas des routes régionales ou nationales et qui sont entretenues par le Ministère des Transports. Elles sont identifiées comme tel sur les plans de zonage;

- Rues locales : toutes routes n'appartenant pas aux catégories de rue collectrice ou rue principale;
- voies d'accès : correspondent aux voies telles que définies au chapitre 2 du règlement de zonage.

Lorsqu'une rue appartient au réseau routier supérieur, les normes applicables du Ministère des Transports du Québec (MTQ) prévalent en cas de contradiction avec les présentes dispositions, le cas échéant.

### **4.3. TRACÉ DES RUES**

#### **4.3.1. Conformité avec le plan d'urbanisme**

Lorsque le tracé d'une section de rue est montré au plan d'urbanisme, toute opération cadastrale visant cette section ou ce tronçon doit être compatible avec le tracé général correspondant sans nécessairement être parfaitement concordant.

#### **4.3.2. Prise en compte de la présence des services d'utilité publique en place**

Dans le cas où une infrastructure liée à un service d'utilité publique d'aqueduc ou d'égout est en place sur un terrain visé par une opération cadastrale, le tracé des rues doit emprunter une semblable emprise, à moins qu'il n'en soit démontré une impossibilité ou le caractère défavorable au projet.

#### **4.3.3. Prise en compte des usages autorisés**

Le tracé des rues doit être adapté aux usages autorisés au règlement de zonage, afin d'en permettre l'exercice. Ce tracé doit tenir compte des dispositions de ce règlement de zonage ayant trait aux normes d'implantation prescrite en regard des usages desservis par les rues et aux dispositions particulières applicables en certaines circonstances.

#### **4.3.4. Prise en compte de la nature du sol et de la végétation**

En autant que cela est possible, le tracé des rues doit éviter les tourbières, les terrains marécageux, les terrains instables et tout terrain impropre au drainage ou exposé aux inondations, aux éboulis et aux affaissements, et leur tracé doit respecter les boisés, bosquets et rangées d'arbres pour emprunter les espaces déboisés.

En autant que cela est possible, le tracé des rues doit éviter les affleurements rocheux et, en général, tout terrain qui n'offre pas une épaisseur suffisante de dépôts meubles ou de roches friables, pour qu'on puisse y creuser à un coût raisonnable les tranchées nécessaires au passage des canalisations de services d'utilité publique.

#### **4.3.5. Zones à risque de mouvement de sol**

Dans les zones à risque de mouvements de sol tels qu'identifiés au chapitre 17 du règlement de zonage, toute subdivision de lot à des fins de voies de circulation est interdite :

1. Au sommet du talus, dans une bande de protection dont la largeur est égale à deux fois la hauteur du talus jusqu'à concurrence de 40 mètres ;
2. À la base d'un talus d'une hauteur égale ou inférieure à 40 mètres, dans une bande de protection dont la largeur est égale à deux fois la hauteur du talus jusqu'à concurrence de 40 mètres ;
3. À la base d'un talus d'une hauteur supérieure à 40 mètres, dans une bande de protection dont la largeur est égale à une fois la hauteur du talus jusqu'à concurrence de 60 mètres.

Toutefois, les distances entre une nouvelle voie de circulation et le sommet du talus ou la base du talus peuvent être moindres, si une étude géotechnique réalisée conformément aux conditions édictées à la section 17.6 du règlement de zonage par un ingénieur en géotechnique certifiée l'absence de risque. Si des travaux de stabilisation du terrain sont nécessaires, ces ouvrages sont prescrits et ledit ingénieur devra remettre

un rapport certifiant l'exécution des travaux de stabilisation.

Nonobstant ce qui précède, la subdivision de lot à des fins de voies de circulation est autorisée pour le raccord aux voies de circulation existantes.

#### **4.3.6. Distance par rapport à un lac ou cours d'eau**

Outre pour les voies de circulation existantes, le lotissement à des fins d'implantation de voies de circulation aux abords d'un lac ou d'un cours d'eau doit être conforme en y apportant les adaptations nécessaires aux dispositions prévues à la section 18.1 du règlement de zonage.

#### **4.3.7. Secteur à risque d'inondation**

Dans une zone où le plan d'urbanisme a identifié un risque d'inondation élevé (crue de 20 ans) ou à défaut de l'identification de la récurrence de crue, dans toute zone où un risque d'inondation est identifié au plan d'urbanisme, aucune nouvelle rue ne peut faire l'objet d'un permis de lotissement.

#### **4.4. PENTE LONGITUDINALE**

La pente de toute rue ne doit pas être inférieure à un demi pourcent (0,5 %), ni supérieure à dix pourcent (10 %), sauf sur une longueur maximale de soixante mètres (60 m), où elle pourra atteindre douze pourcent (12 %).

À moins de conditions exceptionnelles sur le site, la pente d'une rue dans un rayon de trente mètres (30 mètres) d'une intersection ne doit pas dépasser cinq pour cent (5 %).

#### **4.5. LINÉARITÉ DES RUES**

Dans les secteurs résidentiels, les segments rectilignes des rues ne doivent pas excéder 400 mètres de longueur.

#### **4.6. ORIENTATION DES RUES**

De façon générale, l'orientation dominante des rues doit privilégier l'axe des vents dominants (est-ouest).

#### **4.7. EMPRISE**

L'emprise de toute nouvelle rue privée ou publique doit avoir la largeur minimum indiquée ci-après selon sa classification telle que spécifiée à l'article 4.2 :

1. Rue principale : 30 mètres;
2. Rue collectrice : 20 mètres;
3. Rue locale : 15 mètres et 10 mètres lorsque la rue est à sens unique;
4. Voie d'accès : 15 mètres, à l'exception des voies privées donnant accès à un seul usage où une emprise de 10 mètres de largeur peut être autorisée.

Nonobstant ce qui précède, lors de réaménagements routiers amorcés par la Municipalité ou par un palier supérieur de gouvernement, la largeur de l'emprise pourra être moindre que celle exigée.

##### **4.7.1. Disposition particulière à une opération cadastrale affectant une rue existante**

Dans le cas où une rue est existante à l'entrée en vigueur du présent règlement, une opération cadastrale ne peut faire en sorte de restreindre à moins de 15 mètres la largeur d'une rue desservant une ou plusieurs résidences y compris les résidences de villégiature, sauf lorsque cet état de fait ne permettrait pas le respect de la marge avant prescrite; nonobstant ce qui précède, une opération cadastrale ne peut faire en sorte de réduire la largeur d'une telle rue à moins de 11 mètres.

## 4.8. INTERSECTION

### 4.8.1. Aménagement des intersections

D'une façon générale, les intersections doivent être en forme de T et tout carrefour (intersection de deux rues en croisée) devrait être à angle droit. Toutefois, dans des cas exceptionnels ou lorsque la trame de rues existantes d'un secteur est généralement configuré selon un patron d'ensemble particulier (concentrique, grappe, orientation à angles, etc.), les intersections peuvent être à un angle moindre, pourvu que cet angle soit entre 75 degrés et 90 degrés.

Le nombre et l'emplacement des rues aboutissant sur une rue principale ou une rue collectrice doit être réduit au minimum.

Il faut éviter, autant que possible, l'intersection de plus de deux rues.

### 4.8.2. Courbes de raccordement

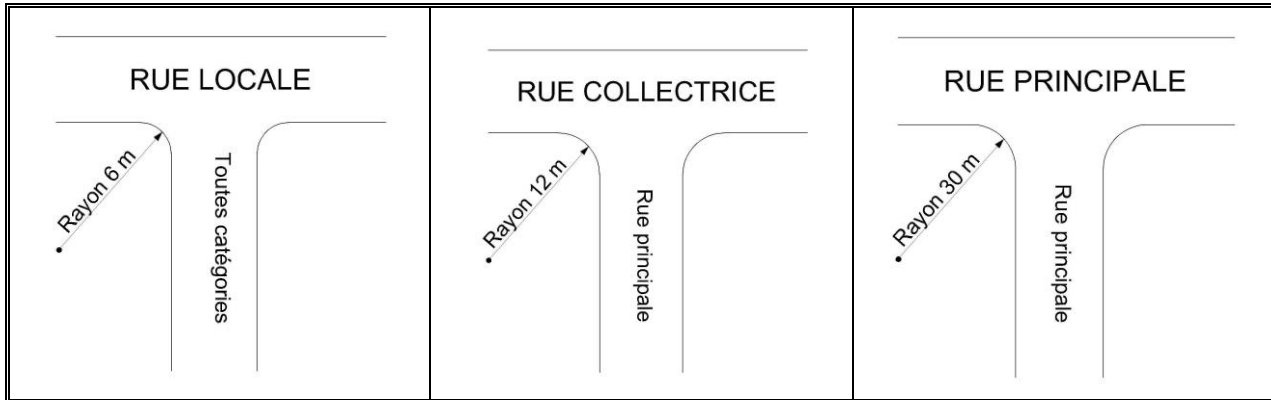
#### **Rayon minimal à l'intersection**

À l'intersection de deux rues, les lignes d'emprise (de rues) doivent être raccordées par une courbe dont le rayon minimal est fixé comme suit (voir croquis ci-dessous) :

1. Lorsqu'il s'agit de la rencontre de deux rues locales ou d'une rue locale avec toute autre catégorie de rue : 6 mètres;
2. Lorsqu'il s'agit de la rencontre d'une rue collectrice et d'une rue principale : 12 mètres;
3. Lorsqu'il s'agit de la rencontre de deux rues principales: 30 mètres.



***CROQUIS 1 : COURBE DE RACCORDEMENT SELON LES CATÉGORIES DE RUE***

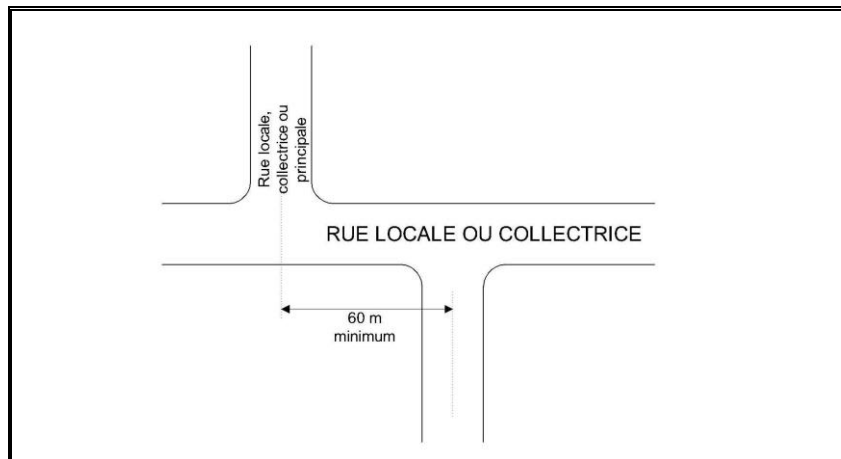


**Distance entre les intersections**

Les intersections sur les rues locales et collectrices doivent être distantes d'au moins 60 mètres (voir croquis ci-dessous).

Les intersections sur les artères doivent être distantes d'au moins 120 mètres.

***CROQUIS 2 : DISTANCE ENTRE LES INTERSECTIONS***

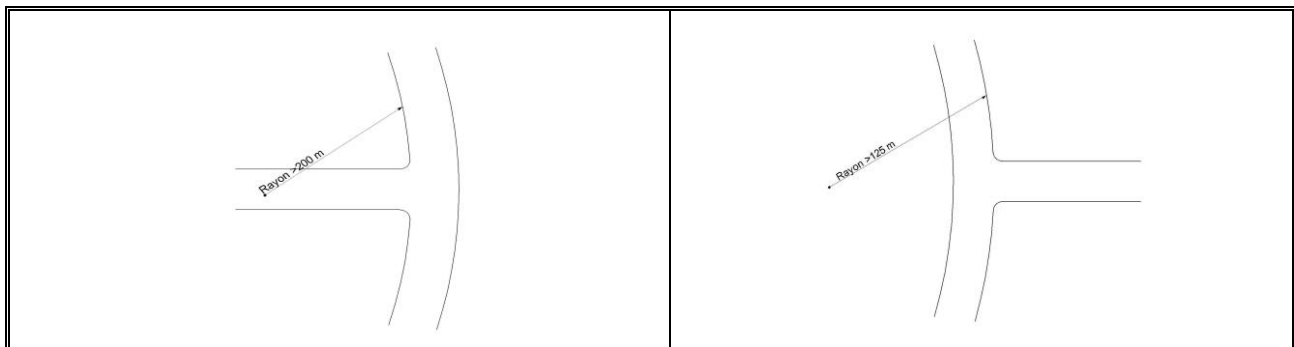


### 4.8.3. Intersection donnant sur une courbe

Il ne doit pas y avoir d'intersection du côté intérieur d'une courbe dont le rayon intérieur est moindre que 200 mètres, ni du côté extérieur de celles ayant un rayon extérieur de moins de 125 mètres (voir croquis ci-dessous).

Il ne doit pas y avoir de courbe de rayon intérieur inférieur à 92 mètres à moins de 35 mètres d'une intersection.

*CROQUIS 3 : INTERSECTION DU CÔTÉ INTÉRIEUR ET EXTÉRIEUR D'UNE COURBE*



## 4.9. CUL-DE-SAC

### 4.9.1. Application

Les rues locales peuvent être aménagées en forme de cul-de-sac, dans le cas de l'exploitation d'un site dont la forme, le relief ou la localisation, ne se prêtent pas avec avantage à l'ouverture de rues avec issue que ce soit pour des raisons esthétiques ou économiques.

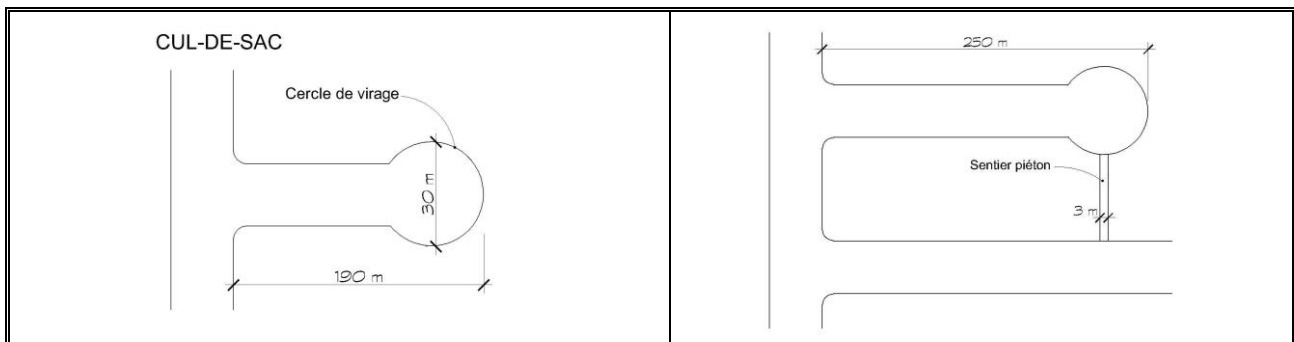
#### 4.9.2. Normes minimales

Les rues en forme de cul-de-sac ne doivent pas excéder une longueur de 190 mètres, et l'une de leurs extrémités doit se terminer par un cercle de virage dont l'emprise ne peut être inférieure à 30 mètres. Un terre-plein peut être prévu en leur centre, à la condition toutefois que la portion de l'emprise destinée à la circulation automobile ne soit pas réduite à moins de 10 mètres (voir croquis ci-dessous).

Toutefois, la longueur d'un cul-de-sac peut être augmentée jusqu'à de 250 mètres si un sentier piéton donnant accès à une voie publique ou un parc est aménagé sur la périphérie du cercle de virage (voir croquis ci-dessous).

Nonobstant ce qui précède, une rue en forme de cul-de-sac peut se terminer avec un cercle de virage dont l'emprise est de 15 mètres à la condition que la longueur maximum d'une telle rue n'excède pas 100 mètres.

**CROQUIS 4 : RUE LOCALE EN FORME DE CUL-DE-SAC**



## 4.10. ÎLOTS

### 4.10.1. Longueur et largeur d'un îlot

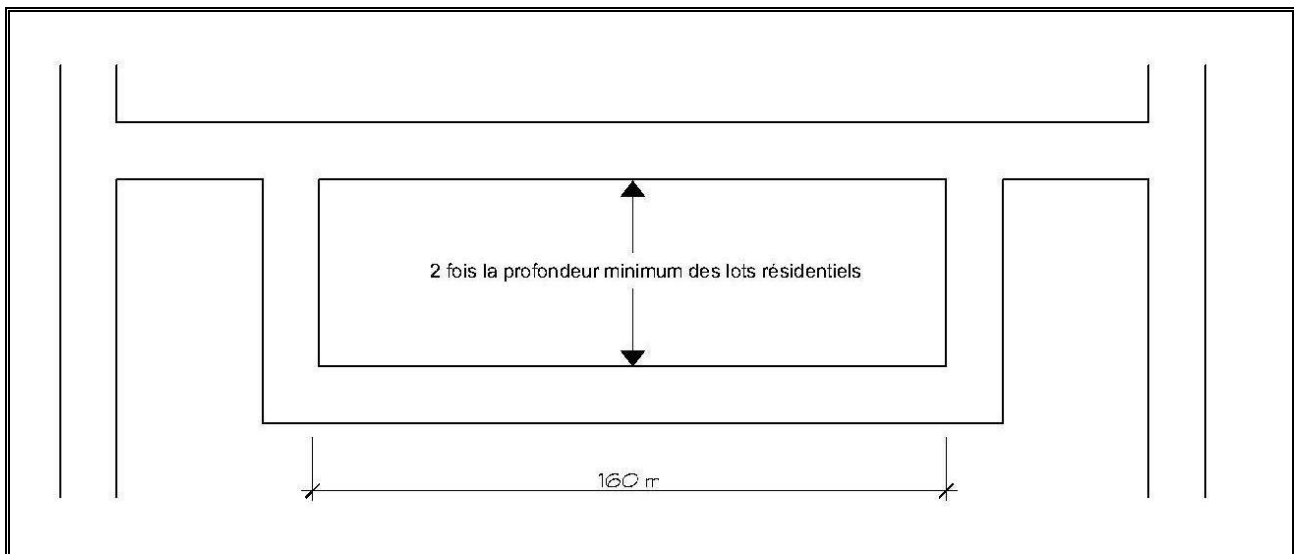
#### **Longueur d'un îlot**

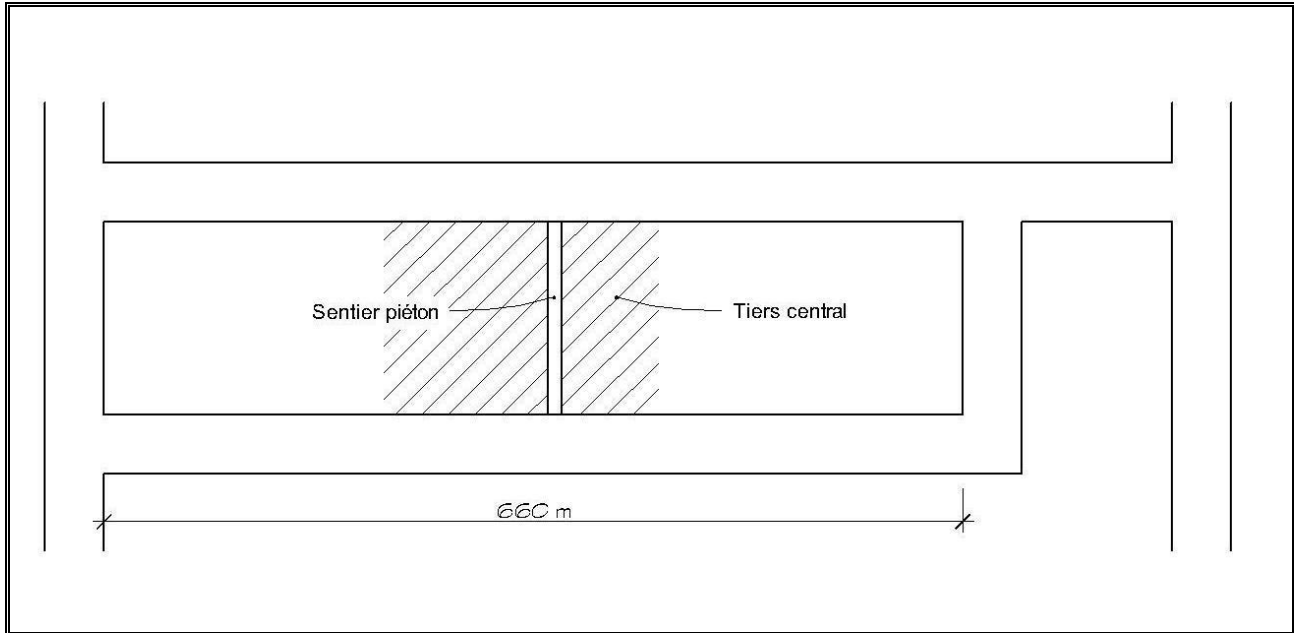
La longueur d'un îlot ne doit pas être inférieure à 160 mètres ni supérieure à 400 mètres. Cette distance peut toutefois être portée à 660 mètres, si un sentier pour piétons ou une piste cyclable est prévu dans le tiers centrale de l'îlot afin de permettre un accès direct à une rue voisine (voir croquis ci-après).

#### **Largeur d'un îlot**

À moins que les caractéristiques du site ne le permettent pas, l'implantation des rues doit faire en sorte qu'en zone résidentielle, la profondeur des îlots soit suffisante pour permettre deux rangées de terrains adossés (voir croquis ci-après).

***CROQUIS 5 : LONGUEUR ET LARGEUR D'UN ÎLOT***





#### 4.10.2. Orientation des îlots

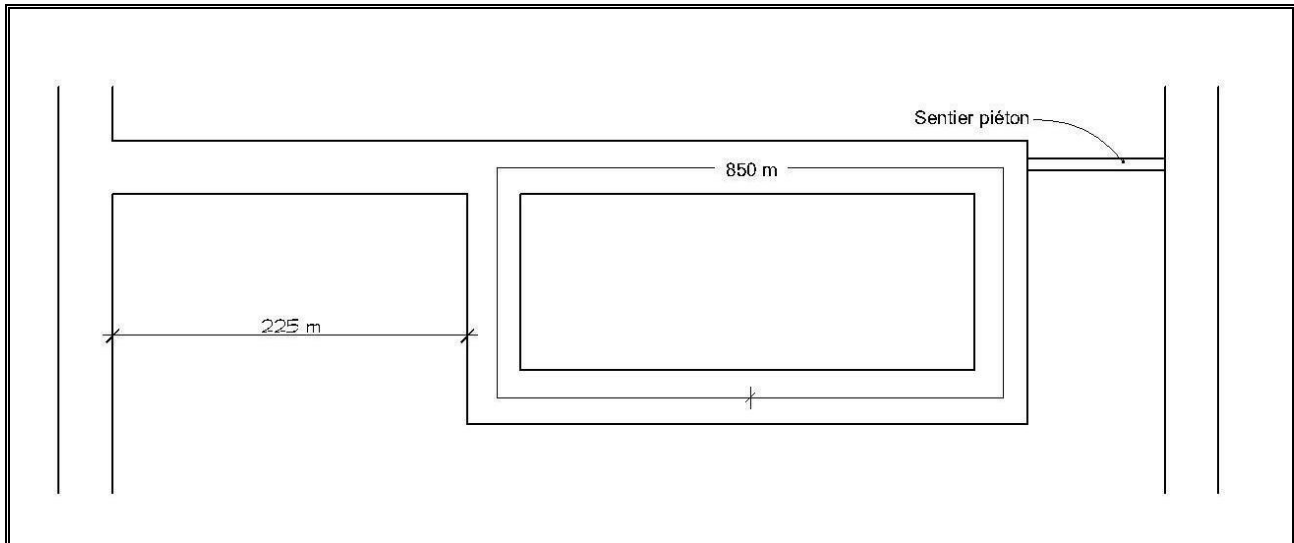
Les îlots doivent être orientés de telle sorte que les prescriptions de présent règlement soient respectées, notamment en ce qui concerne les pentes des rues et les intersections.

La longueur des îlots adjacents à une rue principale ou à une rue collectrice devrait être parallèle à celles-ci, afin de réduire au minimum le nombre de carrefours sur ces rues.

#### 4.10.3. Ilot en tête-de-pipe

Un îlot en tête-de-pipe est celui dont l'accès ou la sortie ne peut s'effectuer que par une seule rue. La longueur maximum de la rue d'entrée doit être de 225 mètres et la longueur maximum des rues périphériques de l'aménagement doit être de 850 mètres. Un sentier pour piétons ou une piste cyclable conduisant à une rue et situé dans le tiers médian de la longueur de la rue périphérique doit être aménagé afin de permettre un accès direct à une rue voisine (voir croquis ci-dessous).

*CROQUIS 6 : DIMENSION D'UN ÎLOT EN TÊTE-DE-PIPE*



#### 4.11. VOIE PIÉTONNE OU CYCLABLE

##### 4.11.1. Exigences de voies cyclables ou piétonnes

Lorsqu'il résulte d'une opération cadastrale plus de dix emplacements, une voie piétonne ou cyclable peut être exigée par le conseil, là où il le juge opportun, afin de favoriser la circulation des piétons et cyclistes. Dans cette éventualité, les espaces concernés doivent être assimilés à ceux requis pour fins de parcs, en conformité des dispositions de l'article 3.3.2 de ce règlement. L'aménagement de ces voies est à la charge de la municipalité.

##### 4.11.2. Largeur minimale

La largeur minimale d'une voie piétonne ou cyclable est établie à 3 mètres.

## CHAPITRE V : DISPOSITIONS RELATIVES AUX TERRAINS

### 5. DISPOSITIONS RELATIVES AUX TERRAINS

#### 5.1. EMBLACEMENT ET ZONAGE

Lors d'une opération cadastrale, la superficie et les dimensions d'un emplacement doivent être conformes aux dispositions du présent chapitre compte tenu des usages concernés. En outre, elles doivent permettre le respect des dispositions du règlement de zonage.

#### 5.2. ORIENTATION DES TERRAINS

Les lignes latérales des emplacements doivent être, de façon générale, perpendiculaires à la rue en formant un angle variant de 80 à 90 degrés avec la ligne d'emprise de rue. Toutefois, dans le but d'adoucir des pentes, d'égaliser les superficies des emplacements, de dégager des perspectives, des lignes latérales peuvent être obliques par rapport aux lignes de rues.

Malgré ce qui précède, dans le cas de la continuité d'un quartier résidentiel existant ou d'un parc de maisons mobiles où la trame urbaine est généralement configurée selon un patron d'ensemble particulier de terrains déjà orientés à angles de 45 degrés à 90 degrés par rapport à la rue, les lignes latérales des nouveaux terrains peuvent former un angle variant de 45 degrés à 90 degrés avec la ligne d'emprise de rue lorsqu'il est plus avantageux esthétiquement et économiquement de le faire ainsi.

#### 5.3. DIMENSION DES TERRAINS

##### 5.3.1. Application

Les dispositions relatives à la superficie et aux dimensions minimales des emplacements s'appliquent à tous les usages principaux identifiés au règlement de zonage. Nonobstant ce qui précède, elles ne s'appliquent pas aux constructions et ouvrages liés à un réseau de gaz ou d'électricité, de téléphonie ou autre semblable infrastructure ou équipement, sauf les postes

de relais ou de transformation.

### 5.3.2. Dispositions générales

Aucun permis de lotissement ne pourra être délivré à moins de respecter les normes de lotissement de la présente section. Les normes sont établies selon que le lot ou le terrain est riverain ou non et si le terrain est desservi par un réseau d'aqueduc et/ou d'égout. La largeur d'un terrain est mesurée selon les prescriptions indiquées au règlement de zonage.

### 5.3.3. Lot ou terrain non desservi

#### **Terrain dans le corridor riverain (100 mètres d'un cours d'eau et 300 mètres d'un lac)**

La superficie et les dimensions minimales de tout lot ou terrain non desservi situé en tout ou en partie dans le corridor riverain d'un cours d'eau ou d'un lac, c'est-à-dire à 100 mètres ou moins d'un cours d'eau ou à 300 mètres ou moins d'un lac sont les suivantes :

1. Superficie minimale : 4 000 mètres carrés;
2. Largeur minimale : 50 mètres;
3. Profondeur minimale et (moyenne) : 80 mètres (et profondeur moyenne de 75 mètres).

#### **Terrain situé à l'extérieur d'un corridor riverain**

La superficie et les dimensions minimales de tout lot ou terrain non desservi situé à l'extérieur d'un corridor riverain d'un cours d'eau ou d'un lac, c'est-à-dire à plus de 100 mètres d'un cours d'eau ou à plus de 300 mètres d'un lac sont les suivantes :

1. Superficie minimale : 3 000 mètres carrés;
2. Largeur minimale : 50 mètres.



#### 5.3.4. Lot ou terrain partiellement desservi

##### **Terrain dans le corridor riverain (100 mètres d'un cours d'eau et 300 mètres d'un lac)**

La superficie et les dimensions minimales de tout lot ou terrain partiellement desservi situé en tout ou en partie dans le corridor riverain d'un cours d'eau ou d'un lac, c'est-à-dire à 100 mètres ou moins d'un cours d'eau ou à 300 mètres ou moins d'un lac sont les suivantes:

1. Superficie minimale : 2 000 mètres carrés;
2. Largeur minimale : 30 mètres;
3. Profondeur minimale moyenne : 75 mètres.

Nonobstant ce qui précède, dans le cas d'un lot ou d'un terrain enregistré aux plans et au livre de renvoi, ou décrit par tenant et aboutissant dans un acte notarié enregistré avant l'entrée en vigueur du premier schéma d'aménagement de la MRC (soit le 14 septembre 1989), la superficie minimale doit être de 1 800 mètres carrés et la largeur minimale de 25 mètres.

Nonobstant ce qui précède, la superficie minimale pour un poste d'essence avec lave-auto sur un emplacement partiellement desservi dans un corridor riverain est de 2 800 mètres carrés.

**Terrain situé à l'extérieur d'un corridor riverain**

La superficie et les dimensions minimales de tout lot ou terrain partiellement desservi situé à l'extérieur d'un corridor riverain d'un cours d'eau ou d'un lac, c'est-à-dire à plus de 100 mètres d'un cours d'eau ou à plus de 300 mètres d'un lac sont les suivantes :

1. Superficie minimale : 1 500 mètres carrés;
2. Largeur minimale : 25 mètres.

Nonobstant ce qui précède, la superficie minimale pour un poste d'essence avec lave-auto sur un terrain partiellement desservi à l'extérieur d'un corridor riverain est de 2 800 m<sup>2</sup>.

**5.3.5. Lot ou terrain desservi**

**Terrain inclut ou non dans le périmètre urbain et situé dans le corridor riverain**

Les dimensions minimales de tout lot ou terrain desservi situé dans un périmètre urbain ou non et localisé en tout ou en partie dans le corridor riverain d'un cours d'eau ou d'un lac, c'est-à-dire à 100 mètres ou moins d'un cours d'eau ou à 300 mètres ou moins d'un lac sont:

1. Profondeur minimale moyenne : 45 mètres;
2. Dans le cas où une route est déjà en place et ne permet pas que l'emplacement atteigne cette profondeur, la profondeur d'un emplacement peut être moindre que 45 mètres sans toutefois être moindre que 30 mètres.

La largeur et superficie minimale des terrains desservis sont indiquées ci-dessous :

**TABLEAU 1 : DIMENSIONS MINIMALES POUR LES TERRAINS DESSERVIS PAR L'ÉGOUT ET L'AQUEDUC, INCLUS OU NON À L'INTÉRIEUR D'UN PÉRIMÈTRE D'URBANISATION ET SITUÉ DANS LE CORRIDOR RIVERAIN**

Lot ou terrain desservi inclus ou non dans un périmètre urbain et situé dans le corridor riverain		
Usage résidentiel selon le type de construction	Terrain intérieur <sup>1</sup>	
	Largeur (mètre) <sup>1</sup>	Superficie (mètre carré)
Unifamiliale isolée	16,0	420,0
Unifamiliale jumelée	14,0	420,0
Unifamiliale contiguë	5,0	
Bifamiliale isolée	17,0	500,0
Maison mobile	14,0	450,0
<b>Note 1</b> : la largeur d'un terrain d'angle résidentiel doit être augmentée de 4 mètres par rapport à la largeur prescrite.		
<b>Usages autres que résidentiel</b>	La largeur et la superficie doivent permettre de respecter les dispositions du règlement de zonage.	

Lorsque la superficie ou les dimensions minimales ne sont pas identifiées au tableau 1 (ex: trifamilial, bifamilial ou trifamilial contiguë ou multifamilial), la superficie et les dimensions de l'emplacement doivent permettre de respecter les dispositions du règlement de zonage.

**Terrain inclus ou non dans le périmètre urbain et non situé dans le corridor riverain**

Les dimensions minimales de tout lot ou terrain desservi inclus ou non à l'intérieur des limites d'un périmètre urbain et non situé dans le corridor riverain d'un cours d'eau ou d'un lac, sont celles indiquées dans le tableau ci-dessous :

**TABLEAU 2 : DIMENSIONS MINIMALES POUR LES TERRAINS DESSERVIS PAR L'ÉGOUT ET L'AQUEDUC, INCLUS OU NON À L'INTÉRIEUR D'UN PÉRIMÈTRE D'URBANISATION ET NON SITUÉ DANS LE CORRIDOR RIVERAIN**

Lot ou terrain desservi inclus ou non dans un périmètre urbain et non situé dans un corridor riverain			
Usage résidentiel selon le type de construction	Terrain intérieur <sup>1</sup>		
	Largeur (mètre) <sup>2</sup>	Profondeur (mètre)	Superficie (mètre carré) <sup>2</sup>
Unifamiliale isolée	16,0	30,0	550,0
Unifamiliale jumelée	15,0	25,0	375,0
Unifamiliale contiguë	6,0	30,0	180,0
Bifamiliale isolée	20,0	30,0	600,0
Bifamiliale et trifamiliale contiguë		30,0	
Multifamiliale		30,0	
Maison mobile	14,0	30,0	400,0
<b>Note 1</b> : La largeur d'un terrain d'angle doit être augmentée de 4 mètres par rapport à la largeur prescrite.			
<b>Note 2</b> : Lorsque la superficie ou les dimensions minimales ne sont pas identifiées pour un type de construction résidentielle (ex: trifamilial, bifamilial ou trifamilial contiguë ou multifamilial), la superficie et les dimensions de l'emplacement doivent permettre de respecter les dispositions du règlement de zonage.			
<b>Usages autres que résidentiel</b>	La largeur et la superficie doivent permettre de respecter les dispositions du règlement de zonage. Toutefois, la profondeur ne doit jamais être moindre que 30 mètres.		

**Normes particulières pour un poste d'essence et un usage lié à la vente ou la location de véhicules ou d'équipements mobiles sur un terrain desservi**

Tout poste d'essence ou établissement lié à la vente ou la location de véhicules ou d'équipements mobiles localisé sur un terrain desservi (par l'aqueduc et l'égout) doit satisfaire, selon le type auquel il appartient, aux normes minimales prescrites par le tableau ci-dessous :

***TABLEAU 3 : SUPERFICIES MINIMALES POUR LES POSTES D'ESSENCE ET LES USAGES LIÉS À LA VENTE OU LA LOCATION DE VÉHICULES OU D'ÉQUIPEMENTS MOBILES SUR UN TERRAIN DESSERVI***

<b>Superficie minimale pour un poste d'essence et un établissement de vente ou de location de véhicules ou équipements mobiles sur un terrain desservi</b>	
<b>Type d'établissement</b>	<b>Superficie (mètre carré)<sup>1</sup></b>
Poste d'essence	1 400,0
Poste d'essence avec lave-auto	2 800,0
Établissement de vente ou de location de véhicules ou équipements mobiles	1 000,0

**Note 1** : Dans le cas où il s'agit d'un emplacement non riverain, la profondeur minimale est de 30 mètres.

**5.3.6. Dispositions particulières applicables à un usage de villégiature**

Lorsqu'un usage de villégiature est autorisé à l'extérieur d'un périmètre urbain, la superficie et les dimensions d'un emplacement, qu'il soit riverain ou non, sont les suivantes :

1. Superficie minimale : 4 000 mètres carrés;
2. Largeur minimale : 50 mètres;
3. Profondeur minimale : 80 mètres et profondeur moyenne de 75 mètres.

### 5.3.7. Dispositions particulières applicables aux projets intégrés

#### **Obligation d'un plan d'aménagement d'ensemble dans le cas d'une opération cadastrale comportant trois terrains ou plus**

Un plan d'aménagement d'ensemble préparé en vertu de l'application du règlement sur les plans d'aménagement d'ensemble est exigé lorsqu'une opération cadastrale réalisée dans une zone de villégiature au sens du règlement de zonage résulte de trois (3) terrains ou plus.

#### **Dispositions applicables aux projets intégrés**

Le terrain supportant un projet intégré peut comporter un seul numéro distinct de lot, à l'exception des numéros alloués à l'assiette des bâtiments principaux ou aux terrains servant de parties exclusives (copropriété horizontale ou verticale).

Un projet intégré doit également être réalisé dans le respect des dispositions suivantes :

1. La superficie minimale du terrain est établie en fonction du nombre de bâtiments principaux projetés et des dispositions du règlement de lotissement inhérent au type de terrain (desservi, partiellement desservi ou non desservi) correspondant. Par exemple, sur un terrain non desservi en bordure d'un lac ou d'un cours d'eau, si le nombre de résidences projetées est de dix (10), la superficie minimale du terrain doit être de 40 000 mètres carrés (10 X 4 000 mètres carrés);

2. Un seul numéro de lot distinct doit être déposé pour l'ensemble de la propriété à l'exception des numéros alloués à l'assiette des bâtiments principaux ou aux terrains servant de parties exclusives (copropriété horizontale ou verticale). Dans le cas où le lotissement est réalisé sur deux lots originaires, les lots pourront être formulés pour tenir compte de la situation;
3. Les diverses normes d'implantation relatives aux projets intégrés du règlement de zonage doivent être respectées, notamment celles édictées à la section 11.17;
4. Les largeurs pour les emprises des voies d'accès sont celles édictées à l'article 4.7 du présent règlement.

#### **5.3.8. Dispositions particulières applicables aux terrains subordonnés**

##### **Généralités**

Dans le cas d'un terrain subordonné, une opération cadastrale peut faire en sorte qu'un tel terrain ne soit pas d'un seul tenant, dans le cas en particulier où une rue existante sépare une propriété, comme c'est parfois le cas dans les milieux de villégiature.

Un tel terrain subordonné ne peut faire l'objet d'une telle opération cadastrale si des usages résidentiels autres que de villégiature, commerciaux, de service, industriels ou communautaires y sont autorisés.

### **Conditions applicables**

Un terrain subordonné peut faire l'objet d'une opération cadastrale aux conditions suivantes :

1. Le terrain subordonné est indissociable du terrain principal et forme au sens de ce règlement un même terrain. Il ne peut donc être cédé, vendu, détaché du terrain principal;
2. Le plan résultant de l'opération cadastrale et son éventuelle description cadastrale doivent faire état de la subordination d'une partie du terrain à sa partie principale.

## **5.4. NORMES PARTICULIÈRES**

### **5.4.1. Terrain d'utilité public sans service**

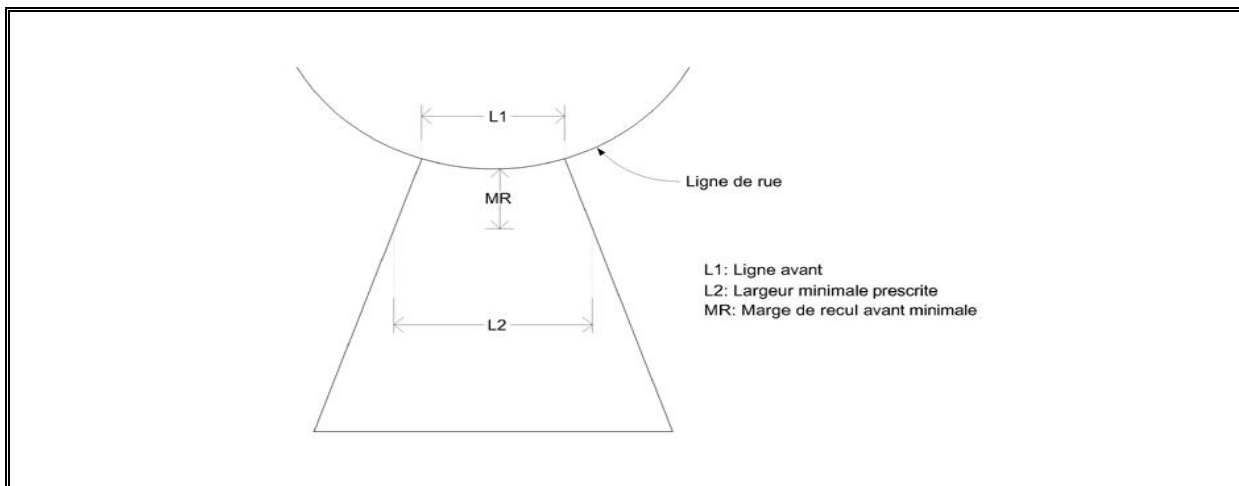
Malgré les normes édictées à la section 5.3, la superficie, la largeur et la profondeur d'un terrain utilisé à des fins d'utilité publique (équipements et infrastructures d'électricité, de télécommunication, de câblodistribution, station de pompage, etc.) peuvent être réduites si aucun service d'alimentation en eau potable ou d'épuration des eaux usées n'est prévu sur ledit terrain.



#### 5.4.2. Terrains situés du côté extérieur d'une courbe

Pour un terrain situé du côté extérieur d'une courbe, la largeur du terrain mesurée le long de ligne avant peut être réduite jusqu'à 15 % de la largeur minimale prescrite, sans être inférieure à 12,75 mètres. Cependant, la largeur du lot mesurée à la marge avant minimale prescrite par le règlement de zonage, doit être conforme à la largeur minimale prescrite (voir croquis ci-dessous).

***CROQUIS 7 : TERRAINS SITUÉS DU CÔTÉ EXTÉRIEUR D'UNE COURBE***





## CHAPITRE VI : TERRAINS DÉROGATOIRES, DROITS ACQUIS ET DISPOSITIONS FINALES

### 6. TERRAINS DÉROGATOIRES, DROITS ACQUIS ET DISPOSITIONS FINALES

#### 6.1. TERRAINS DÉROGATOIRES ET DROITS ACQUIS

##### 6.1.1. Droits acquis

Un lot dérogatoire est protégé par droits acquis si, au moment où il a été déposé au ministre responsable du cadastre, il était conforme à la réglementation de lotissement alors en vigueur. Toutefois, l'usage d'un tel lot est sujet à toute autre disposition du présent règlement ou des autres règlements d'urbanisme.

##### 6.1.2. Droit au cadastre

En vertu des articles 256.1, 256.2 et 256.3 de la Loi sur l'aménagement et l'urbanisme (L.R.Q., chapitre A-19.1), un permis autorisant une opération cadastrale ne peut être refusé :

1. à l'égard d'un terrain qui, avant le 30 novembre 1982, ne forme pas un ou plusieurs lots distincts sur les plans officiels du cadastre et dont les tenants et aboutissants sont décrits dans un ou plusieurs actes publiés à cette date, pour le seul motif que la superficie ou les dimensions de ce terrain ne lui permettent pas de respecter les exigences en cette matière d'un règlement de contrôle intérimaire ou d'un règlement de lotissement, si les conditions suivantes sont respectées :
  - À la date susmentionnée, la superficie et les dimensions de ce terrain lui permettent de respecter s'il y a lieu les exigences en cette matière d'une réglementation relative aux opérations cadastrales applicable à cette date dans le territoire où est situé le terrain, et ;

- Un seul lot résulte de l'opération cadastrale, sauf si le terrain est compris dans plusieurs lots originaires, auquel cas un seul lot par lot originaire résulte de l'opération cadastrale.
2. pour le seul motif que la superficie ou les dimensions du terrain ne lui permettent pas de respecter les exigences en cette matière d'un règlement de contrôle intérimaire ou d'un règlement de lotissement, à l'égard d'un terrain qui respecte les conditions suivantes :
- Avant le 30 novembre 1982, ce terrain ne formait pas un ou plusieurs lots distincts sur les plans officiels du cadastre ;
  - Avant le 30 novembre 1982, ce terrain était l'assiette d'une construction érigée et utilisée conformément à la réglementation alors en vigueur, le cas échéant, ou protégée par des droits acquis.

L'opération cadastrale doit, pour être permise, avoir comme résultat la création d'un seul lot ou, lorsque le terrain est compris dans plusieurs lots originaires, d'un seul lot par lot originaire.

Les deux premiers alinéas s'appliquent même dans le cas où la construction est détruite par un sinistre à partir du 30 novembre 1982.

3. Pour le seul motif que la superficie ou les dimensions du terrain ne lui permettent pas de respecter les exigences en cette matière d'un règlement de contrôle intérimaire ou d'un règlement de lotissement, à l'égard d'un terrain qui constitue le résidu d'un terrain :
- dont une partie a été acquise à des fins d'utilité publique par un organisme public ou par une autre personne possédant un pouvoir d'expropriation, et ;
  - qui, immédiatement avant cette acquisition, avait une superficie et des dimensions suffisantes pour respecter la réglementation alors en vigueur ou pouvait faire l'objet d'une opération cadastrale en vertu des alinéas 1 et 2 de cet article.

L'opération cadastrale doit, pour être permise, avoir comme résultat la création d'un seul lot ou, lorsque le terrain est compris dans plusieurs lots originaires, d'un seul lot par lot originaire.

### **6.1.3. Agrandissement ou modification d'un terrain dérogatoire**

Un terrain dérogatoire peut être agrandi ou modifié pourvu que les conditions édictées à la section 3.13 du règlement de zonage soient respectées.

## **6.2. PROCÉDURES, SANCTIONS ET RECOURS**

Les dispositions sur les procédures, sanctions et recours du règlement sur les permis et certificats s'appliquent pour valoir comme si elles étaient ici au long reproduites.

## **6.3. ABROGATION ET REMPLACEMENT**

Le présent règlement remplace et abroge toute disposition incompatible avec ce règlement de lotissement et qui pourrait se retrouver dans d'autres règlements antérieurs de la Municipalité.

## **6.4. DISPOSITIONS TRANSITOIRES**

L'abrogation de règlement n'affecte pas les droits acquis, les infractions commises, les peines encourues et les procédures intentées. Les droits acquis peuvent être exercés, les infractions commises peuvent être poursuivies, les peines imposées et les procédures continuées et ce malgré l'abrogation.

Ainsi, le remplacement ou la modification par le présent règlement de dispositions réglementaires n'affecte pas les procédures intentées sous l'autorité des dispositions remplacées, non plus que les infractions pour lesquelles des procédures n'auraient pas encore été intentées, lesquelles se continueront sous l'autorité desdites dispositions réglementaires remplacées ou modifiées jusqu'à jugement final et exécution.

## 6.5. ENTRÉE EN VIGUEUR

Le présent règlement entre en vigueur conformément aux dispositions de la Loi sur l'aménagement et l'urbanisme (L.R.Q., c. A-19.1).

FAIT et adopté par le Conseil de la Municipalité de Saint-Charles-de-Bourget au cours de la séance tenue le **Jr Mois 2024**.

---

Bernard Saint-Gelais, Maire

---

Myrienne Bouchard, Greffière-  
trésorière